





e-przewodniki | Seria 1400 otwierane wzdłuż wewnętrznego promienia
e-przewodniki | Seria 1500 otwierane wzdłuż zewnętrznego promienia

Otwierane wzdłuż wewnętrznego promienia	Otwierane wzdłuż zewnętrznego promienia		<i>B_i</i> [mm]	<i>B_a</i> [mm]	<i>R</i> [mm]	Promień gięcia										1400 [kg/m]	1500 [kg/m]
1400.015.R.0	1500.015.R.0		15	28,5	035	038	048	075	100	125	145	180	≈0,46	≈0,46			
1400.020.R.0	1500.020.R.0		20	33,5	035	038	048	075	100	125	145	180	≈0,47	≈0,47			
1400.025.R.0	1500.025.R.0		25	38,5	035	038	048	075	100	125	145	180	≈0,49	≈0,49			
1400.038.R.0	1500.038.R.0		38	51,5	035	038	048	075	100	125	145	180	≈0,53	≈0,53			
1400.050.R.0	1500.050.R.0		50	63,5	035	038	048	075	100	125	145	180	≈0,56	≈0,56			
1400.068.R.0	1500.068.R.0		68	81,5	035	038	048	075	100	125	145	180	≈0,63	≈0,63			
1400.080.R.0	1500.080.R.0		80	93,5	035	038	048	075	100	125	145	180	≈0,67	≈0,67			
1400.100.R.0	1500.100.R.0		100	113,5	035	038	048	075	100	125	145	180	≈0,74	≈0,74			
1400.125.R.0	1500.125.R.0		125	138,5	035	038	048	075	100	125	145	180	≈0,83	≈0,83			

Półzakryty e-tubes, seria 1450 i zakryte e-tubes seria 1480 ► od strony 250

Numer art. należy uzupełnić o wybrany promień. (R). Przykład: 1500.038.100.0



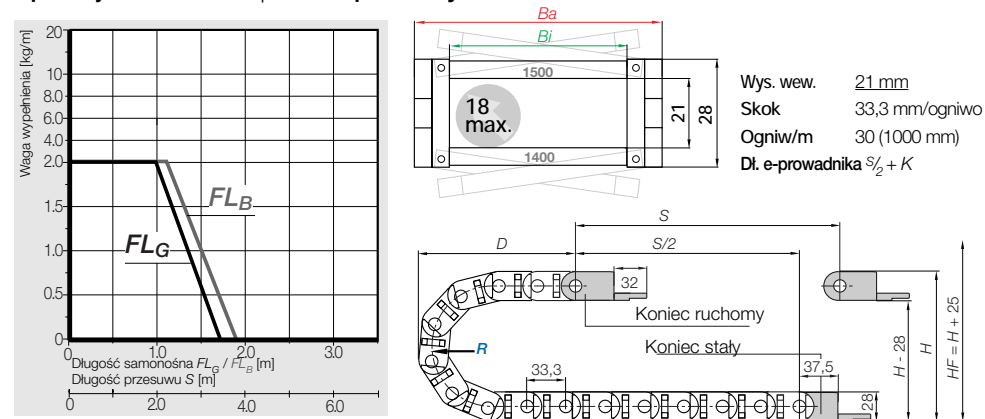
Stale przewodzące prąd e-przewodniki ESD/ATEX - 1500 różnych szerokości prosto z magazynu: Szerokość wewnętrzna *B_i* 15 - 80, radii *R* 38 - 145. Pełny dobór produktu ESD ► www.igus.pl/pl/ESD

Otwórz błyskawicznie e-przewodniki za pomocą narzędzia do otwierania igus® do e-przewodników

Zredukuj czas montażu z 33 do 2 sek. za pomocą otwieracza igus® do e-przewodników. Otwórz długą część e-przewodnika jednym ruchem. Nr art. 908.254.1400 dla serii 1400/1500. do szerokości *B_i* [mm]: 20, 50, 68, 80, 100. Więcej informacji i film ► www.igus.pl/pl/savetime



Aplikacje samonośne | Krótkie przesuwu

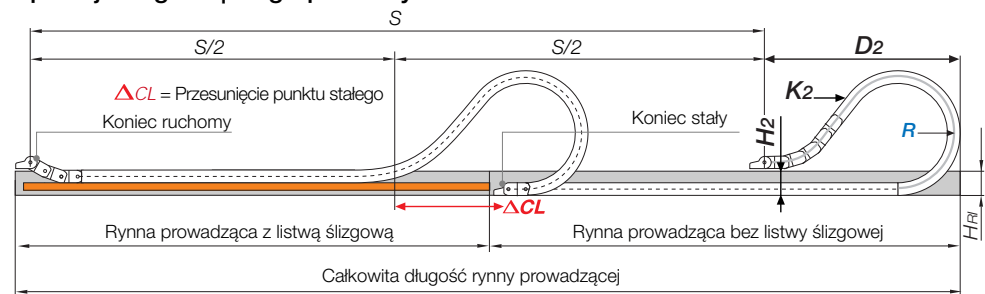


<i>R</i>	035	038	048	075	100	125	145	180
<i>H</i>	98	104	124	178	228	278	318	388
<i>D</i>	99	102	112	139	164	189	209	244
<i>K</i>	180	190	220	305	385	460	525	635

Wymagana wysokość wbudowania: $H_f = H + 25$ mm (przy 0,5 kg/m wagi wypełnienia)

Przed zastosowaniem serii 1400 do długich przesuwów prosimy o kontakt z igus®

Aplikacje ślizgowe | Długie przesuwu od 10 m do max. 75 m



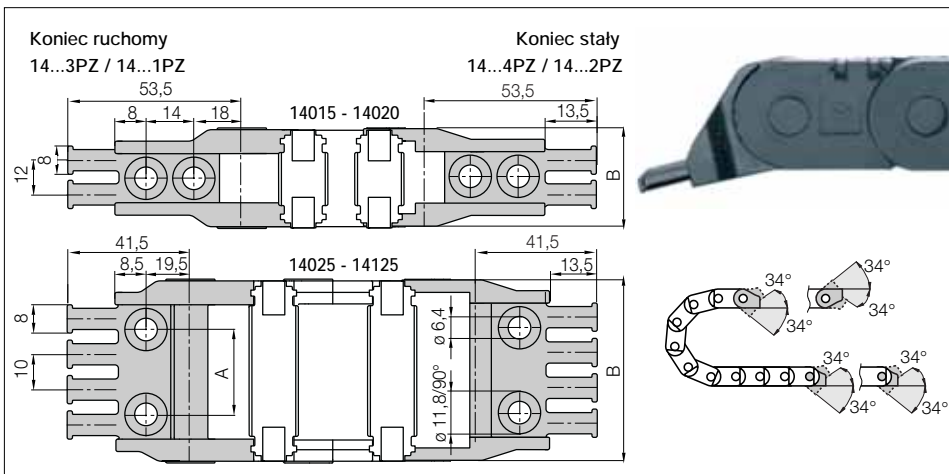
Uwaga: Przy stosowaniu serii 1400 dla długich przesuwów (ślizgowe), prosimy o kontakt z igus®.

Do długich przesuwów igus® zaleca serię 1500 otwieraną wzdłuż zewnętrznego promienia.

W wypadku przesuwu między 4 i 10 m zalecamy większą długość samonośną. Długość e-przewodnika $S/2 + K_2$

<i>R</i>	035	038	048	075	100	125	145	180
<i>H₂</i>	70	76	96	150	100	100	100	100
<i>D₂+25</i>	99	102	112	139	340	495	540	690
<i>K₂</i>	180	190	220	305	600	800	940	1170
ΔCL	-	-	-	-	179	305	340	445

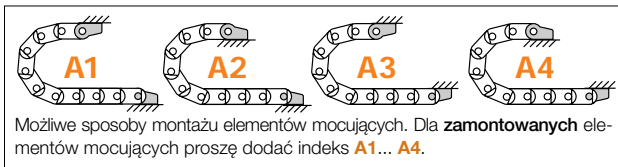
Przed zastosowaniem serii 1400 dla długich przesuwów prosimy o kontakt z igus®



Polimerowe wahlwe | Standard | Zalecane do aplikacji samonośnych i ślizgowych

Polimerowe sztywne | Zalecane dla aplikacji wiszących i stojących

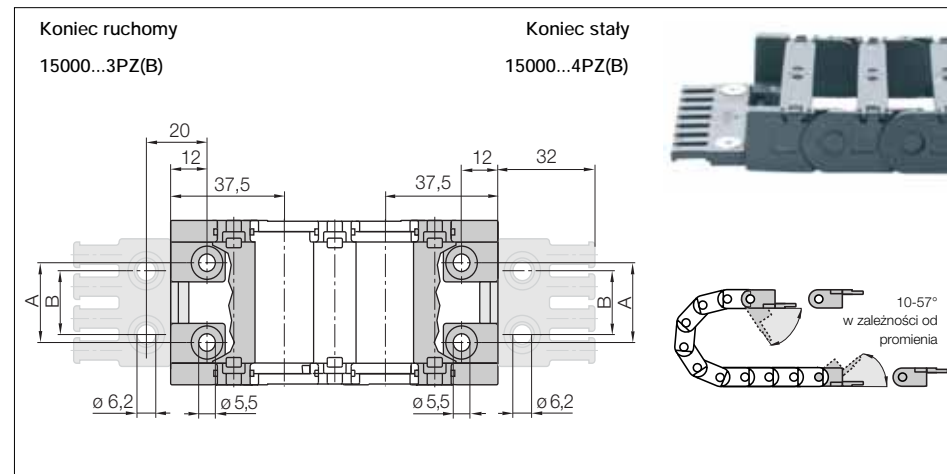
Indeks szerokość	Nr. art., pełny zestaw, wahlwe z grzebieniem	Nr. art., pełny zestaw, sztywne bez grzebienia	Wymiar A [mm]	Wymiar B [mm]	Ilość zębów
.015.	▶ 14015.34PZ	14015.12PZ	-	28,5	2
.020.	▶ 14020.34PZ	14020.12PZ	-	33,5	2
.025.	▶ 14025.34PZ	14025.12PZ	13	38,5	2
.038.	▶ 14038.34PZ	14038.12PZ	24	51,5	4
.050.	▶ 14050.34PZ	14050.12PZ	36	63,5	5
.068.	▶ 14068.34PZ	14068.12PZ	54	81,5	7
.080.	▶ 14080.34PZ	14080.12PZ	66	93,5	8
.100.	▶ 14100.34PZ	14100.12PZ	86	113,5	10
.125.	▶ 14125.34PZ	14125.12PZ	111	138,5	13



Struktura numeru art.

14038.34 PZ A1
 A... musi być dodane jeżeli elementy mocujące mają być zamontowane
 Z grzebieniem kablowym w sys. mocowania
 Pełny zestaw wahlwy = 34
 Element mocujący dla wybranego indeksu szerokości

Systemy mocowania m.in. zaciski, grzebienie kablowe, nuggets i obejmy nasadowe są dostępne prosto z magazynu. Całkowity zakres chainfix z opcjami zamówienia ▶ od strony 614



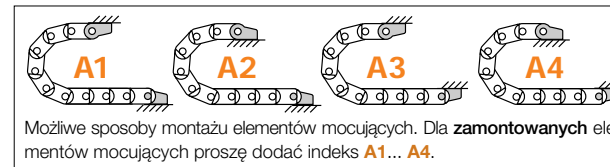
Polimerowe wahlwe | Zalecane do aplikacji samonośnych i ślizgowych

Dla wąskich przestrzeni wbudowania

Indeks szerokości	Nr. art., pełny zestaw, wahlwe z grzebieniem	Nr. art., pełny zestaw, wahlwe bez grzebienia	Wymiar A [mm]	Wymiar B [mm]	Ilość zębów
.015.	▶ -	-	-	-	-
.020.	▶ -	-	-	-	-
.025.	▶ 15000.025.34PZB	15000.025.34PZ	12	15	3
.038.	▶ 15000.038.34PZB	15000.038.34PZ	25	20	4
.050.	▶ 15000.050.34PZB	15000.050.34PZ	37	30	5
.068.	▶ 15000.068.34PZB	15000.068.34PZ	55	40	6
.080.	▶ 15000.080.34PZB	15000.080.34PZ	67	60	8
.100.	▶ 15000.100.34PZB	15000.100.34PZ	87	80	10
.125.	▶ 15000.125.34PZB*	15000.125.34PZ*	112	100	12

*Płytkę grzebienia (składająca się z 2 x 2050.ZB) niezatrząskowa, konieczność przykręcenia

Uwaga: Elementy mocujące nie są zamocowane na końcu



Struktura numeru art.

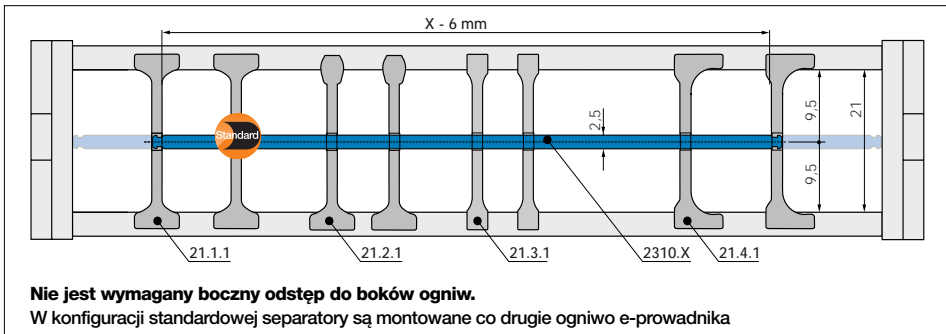
15000.038.34PZ A1
 A... musi być dodane jeżeli elementy mocujące mają być zamontowane
 Z grzebieniem kablowym w sys. mocowania
 Pełny zestaw wahlwy = 34
 Element mocujący dla wybranego indeksu szerokości



Opcja: Stalowe sztywne nr art. 14000.12 - dostępne dla e-przewodników i e-tubes

● Stałe połączenie ● Jedna część (2-elementy) dla wszystkich szerokości e-przewodnika ● Przewodność prądu

Systemy mocowania m.in. zaciski, grzebienie kablowe, nuggets i obejmy nasadowe są dostępne prosto z magazynu. Całkowity zakres chainfix z opcjami zamówienia ▶ od strony 614



Separator standardowy, szeroka podstawa
niezamontowany 21.1
zamontowany 21.1.1

Standard - dla wszystkich aplikacji
Separator z szeroką podstawą z maksymalną siłą zamocowania i bezpiecznie stojący w e-prowadniku.

Separator, wąska góra
niezamontowany 21.2
zamontowany 21.2.1

Do szybkiego montażu
Mocno trzymany z jednej strony z szeroką podstawą, wąska podstawa po przeciwnej stronie do szybkiego montażu kabli (lekki zacisk).

Separator, wąska podstawa
niezamontowany 21.3
zamontowany 21.3.1

Dla wielu cienkich kabli
Separator z wąską podstawą dla dużej ilości wąskich kabli ułożonych równolegle. Oszczędność miejsca w e-prowadniku.

Separator, asymetryczny
niezamontowany 21.4
zamontowany 21.4.1

Do aplikacji montowanych na boku
Separator asymetryczny dla określonego odstępu. Nie wymaga dodatkowych rozporów.

Półka pełnej szerokości, sztywna
niezamontowany 2300.X
zamontowany 2310.X

Podział poziomy
Półka o pełnej szerokości jest bezpiecznie zamontowana na dwóch końcach separatora, z możliwością ustawienia stałej szerokości. Separatory mogą być swobodnie przesuwane nad półką w pozycji poziomej. Mogą być stosowane na jednym poziomie.

Blokwane półki pełnej szerokości - dla standardowego podziału wewnętrznego

Szer. X [mm]	niezamontowany	zamontowany	Szer. X [mm]	niezamontowany	zamontowany	Szer. X [mm]	niezamontowany	zamontowany
015	2300.015	2310.015	060	2300.060	2310.060	087	2300.87	2310.087
025	2300.025	2310.025	062	2300.062	2310.062	090	2300.90	2310.090
030	2300.030	2310.030	065	2300.065	2310.065	100	2300.100	2310.100
038	2300.038	2310.038	070	2300.070	2310.070	103	2300.103	2310.103
040	2300.040	2310.040	075	2300.075	2310.075	110	2300.110	2310.110
050	2300.050	2310.050	077	2300.077	2310.077	120	2300.120	2310.120
057	2300.057	2310.057	080	2300.080	2310.080	125	2300.125	2310.125



E2/000 seria 1400 w samochodzie do tankowania samolotów; teleskopowy wysięgnik z sześcioma sekcjami

Separator z systemem mocowania
Separator z systemem mocowania, nr art. 21.1.Z może być zintegrowany z elementem mocującym i może być tam umieszczony w każdym punkcie e-prowadnika. To kombinacja systemu mocowania i podziału wewnętrznego, może być zainstalowana na pierwszym lub ostatnim ogniwie i jest prosta w montażu bez potrzeby nawiercania otworów. **Więcej informacji ► od strony 634**

Opcja: Zestaw rynien podpierających.
Do podparcia dolnego odcinka e-prowadnika.
Prosta jednoczęściowa rynna podpierająca, przystosowana do twoich wymiarów i specyfikacji. **Kompletny zakres z opcjami zamówienia ► od strony 698**